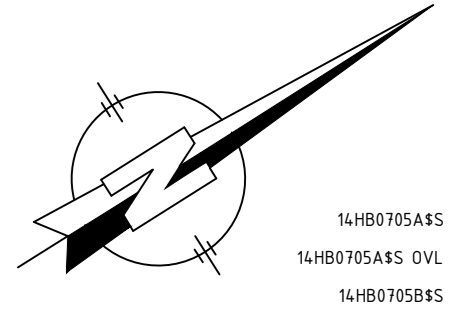


**RENVOOI**

- A** Dwarsprofiel nummer  
Zie tekening: 14HB0705-NS-002
- Bestaande hoogte
- Te maken hoogte
- As weg
- Erfgrens
- Opsluitbanden 100x200 mm
- Gazonbanden 100x200 mm (aansluiting op Raafstraat)
- Trottoirbanden 130/150x250 mm (rijwegen en parkeervakken)
- Trottoirbanden 130/150x250 mm (fietspaden),  
zicht van 0,06 tot 0,08 m
- Kantopsluiting fietspad  
betontegels 300x300x60 mm, kleur donkergrijs
- inriibanden 300x600x200 mm
- Invalidenoprit bestaande uit overgangsbanden  
naar maaiveld en verlaagde banden
- Kanttegels 150x300x60 mm, kleur donkergrijs
- HOV-Hydroband met 3 roostergoten (antr.)
- Geleidelijk op epoxybasis, kleur wit op voorbehandelde  
betontegels 300x300x60 mm, kleur donkergrijs
- Onderdraking geleidelijk  
1:1 v. keuslement in gidslijn
- Nagpenmarkering op epoxybasis, kleur wit op voorbehandelde  
betontegels 300x300x60 mm, kleur donkergrijs  
f.b.v. waarschuwingmarkering in gidslijn
- Aluminium markeringtegels 300x300x65 mm, kleur 111aan  
Type: IGH7B-07 markeringtegel box met antislipprofieling,  
f.b.v. instapmarkering bushalte in gidslijn  
fabriekaat: TG Long BV te Heide
- Betontegels 300x300x60 mm, kleuren donkergrijs en wit  
f.b.v. markering bushalte
- Betontegels 300x300x45 mm, kleur donkergrijs  
in halfsteensverband (trottoir)
- Betontegels 300x300x60 mm, kleur donkergrijs  
in halfsteensverband (trottoir f.p.v. inritten)
- Nieuwe asfaltverharding rijweg  
kleur zwart
- Nieuwe asfaltverharding fietsstrook  
(direct grenzend aan rijbaan) kleur rood
- Nieuwe asfaltverharding fietspad  
(gescheiden van rijbaan) kleur rood
- Trappsgewijs frezen bestaande asfaltverharding  
f.b.v. aansluiting laagopbouw nieuw asfalt
- Betonsraafstenen keformaat, kleur zwart  
in elleboogverband (parkeervakken)
- Betonsraafstenen keformaat, kleur rood  
in halfsteensverband, teoppassen met Promag voermortel
- Molgol, 4 strekken betonsraafstenen keformaat  
kleur zwart + kanttegel 150x300x60 mm
- Betonsraafstenen keformaat, kleur wit  
stippelig (markering tussen P-vakken)
- Betonsraafstenen keformaat, kleur wit  
(1:1 streep langs P-vakken, buitenste strek molgool)
- DRIS na verplaatsing (buiten bestek)
- Te plaatsen verkeersbord/-zuil met modelnummer
- Te plaatsen betonpaal
- Te plaatsen kunststof paal
- Te plaatsen afvalbak
- Te stellen brandkraan (door derden)
- Ondergrondse vulcontainer (door derden)
- Lichtmast
- Te plaatsen straatkook (aansluiten op bestaande kookleidingen)
- Te plaatsen trottoirkook (aansluiten op bestaande kookleidingen)
- Regenwater aansluitleiding, PVC Ø125 mm,  
tenzij anders vermeld
- Op hoogte te stellen putrand met deksel  
f.b.v. inspectieput riolering
- Groenstrook
- Te handhaven boom
- Te kappen boom
- Te planten boom (door derden)
- Kadastrale grens
- Besteksgrens

**DEFINITIEF**

Maten niet van tekening meten, doch  
geschreven maten aanhouden.  
Waar niet anders aangegeven  
lengtematen in meters.  
Alle hoogtematen t.o.v. N.A.P. (in m)



**HB Adviesbureau**  
Commissiestraat 7 • 1817 MS Alkmaar  
Postbus 9230 • 1800 GE Alkmaar  
086 472 0600  
info@hbadvies.nl  
www.hbadvies.nl

Wij: Datum: 02-10-2015  
Dossier: AANLEG ROTONDE ORIONWEG -  
PLEIADENPLANTSOEN TE IJMUIDEN  
Onderdeel: NIEUWE SITUATIE

GEMEENTE VELSEN  
Datum: 02-10-2015  
Status: BO  
Tekeningsnr: 14HB0705-NS-001  
BEHEER EN ONTWIKKELING

Deze situatie is niet bindend ten aanzien van de exacte maten van de grenzen en opstellen. Veranderingen t.b.v. aanzien van deze situatie / detaillering kunnen zich voordoen.